



Spielgeräte



Von den
Spezialisten
von
powerPLAY



Gültig bis 31.12.2012



powerPLAY Spielgeräte bieten alles was Kinder lieben!

Durch die Vielfalt an Kombinationsmöglichkeiten wird aus dem Garten ein Abenteuerland der Extraklasse.



Um den hohen Erwartungen an die Sicherheit Rechnung zu tragen, entsprechen unsere Spielgeräte den Qualitäts- und Sicherheitsnormen der EN71. Hölzer und Zubehörteile wurden dementsprechend auch chemisch vom TÜV geprüft (2009)!

Die Umweltverträglichkeit und Langlebigkeit unserer Spielgeräte wird durch Verwendung von chromfrei kesseldruck imprägnierten (kdi) Fichten und Kiefernholzern, bzw. naturbelassenem Lärchen- oder Douglasien-Holz gewährleistet.

Großteils vormontierte und vorgebohrte Teile machen selbst die Montage zum Kinderspiel!

Bei allen Türmen, Schaukeln und Anbauten sind (wenn erforderlich) Bodenanker aus Holz inklusive!!



Alle in diesem Prospekt dargestellten Modelle sind teilweise mit Zubehör bzw. Dekorationsmaterial ausgestattet, das nicht im üblichen Lieferumfang enthalten ist. Druckfehler und technische Änderungen vorbehalten. Farbwiedergabe unverbindlich. Maße sind von Außenkante zu Außenkante gemessen. Da Holz ein Naturprodukt ist können geringfügige Maßabweichungen möglich sein, Rissen im Holz können auftreten, bedeuten aber keine Qualitätsminderung.

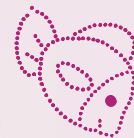


Abb.: Spielturn „Paris“ mit Reck-Anbau, Doppelschaukel-Anbau und Rutsche

Multiline Fichte kdi

Sehr robuste und vielseitige Linie aus kesseldruck imprägniertem Nadelholz mit großzügig ausgelegten Spielflächen. Kantholz mit gehobelten Oberflächen und runden, eingelassenen Sprossen für hohe Sicherheit!

Spielturn „Paris“



MF6650 Geländer lang zu Turm Paris (notwendig falls keine Rutsche montiert wird!)



MF6651 Holzdach zu Turm Paris

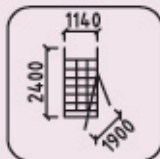
Spielgerät	Holz	Lieferumfang	Art.- Nr.
Spielturn „Paris“	Fichte kdi (Steher 7 x 7 cm)	kompl. Montagematerial, Sandkasten, Bodenanker	MF6603



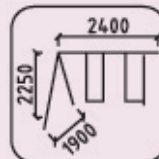
Abb.: Spielturm „Paris“ mit Kletter-Anbau, Einzelschaukel-Anbau und Rutsche



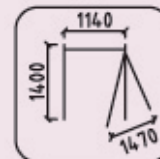
Bei allen Schaukeln und Schaukel-Anbauten sind die Schaukelbretter, Schaukelhaken und Holz-Bodenanker inklusive



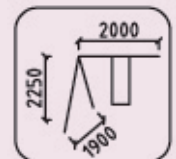
MF6607
Kletter-Anbau



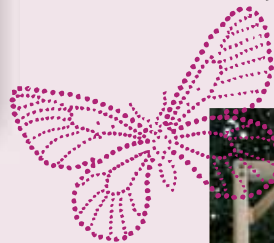
MF5511
Doppelschaukel-Anbau



MF6608
Reck-Anbau



MF5510
Einzelschaukel-Anbau



Schaukel „Wien“

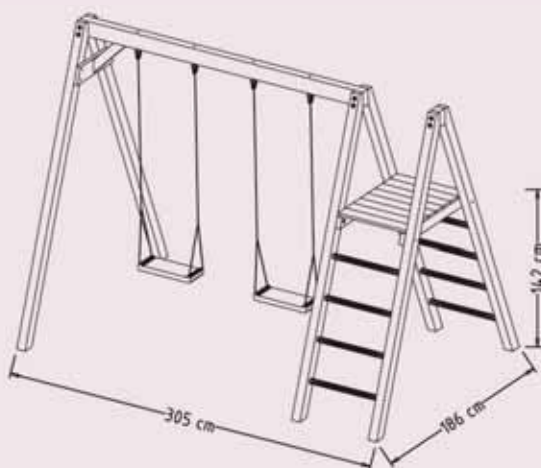


Abb.: Schaukel „Wien“ mit Rutsche

Spielgerät	Holz	Art.- Nr.
Schaukel „Wien“	Fichte kdi Steher 8 x 7 cm / Balken 12 x 7 cm	MF5519



Abb.: Spieltürme „London“ mit Brücke, Kletterwand, Kletterrampe, Doppelschaukel-Anbau, Sandkasten-Abdeckung und Rutsche

Multiline Lärche/Douglasie

Spielturm „London“

(für eine lange Lebensdauer!!!)
Robustes, naturbelassenes Lärchen- bzw. Douglasien-Holz bildet die Grundlage dieser Linie. Großzügig ausgelegte Spielflächen, eine Vielzahl von Kombinationsmöglichkeiten und die hohe Qualität lassen keine Wünsche offen!



Abb.: Spielturm „London“ mit Rutsche

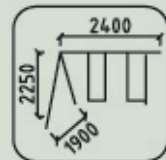
Spielgerät	Holz	Lieferumfang	Art.- Nr.
Spielturm „London“	Lärche/Douglasie Steher 7 x 7 cm	kompl. Montagematerial, Sandkasten, Bodenanker	ML6604



ML5515
Brücke



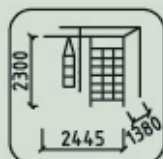
ML5514
Sandkasten-Abdeckung



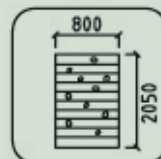
ML5511
Doppelschaukel-Anbau



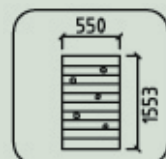
ML6650 Geländer lang zu
Turm London
(notwendig falls keine
Rutsche montiert wird!)



ML5507
Kletter-Anbausatz
(Strickleiter und Seil nicht inklusive)



ML5516
Kletterwand inkl.
10 Steine Fiberglas



ML5517
Kletterrampe inkl.
5 Steine Polypropylen

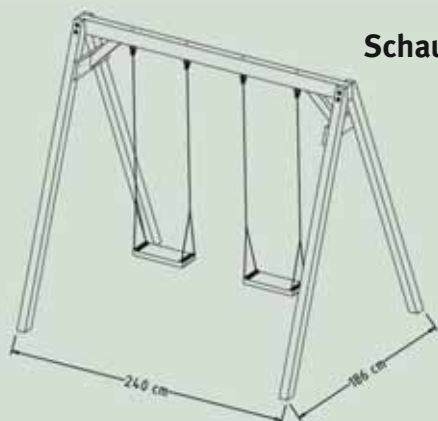




Bei allen Schaukeln und Schaukel-Anbauten sind die Schaukelbretter, Schaukelhaken und Holz-Boden-anker inklusive



Abb.: Spielturm „London“ mit Kletteranbausatz, Doppelschaukel-Anbau, Sandkasten-Abdeckung und Rutsche

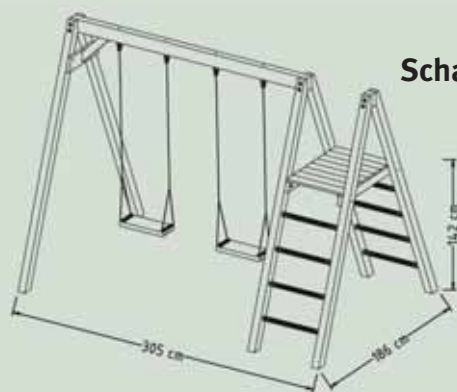


Schaukel „Fuschl“

Spielgerät	Holz	Art.- Nr.
Schaukel „Fuschl“	Lärche/Douglasie unbehandelt Steher 8 x 7 cm / Balken 12 x 7 cm	ML5522



Abb.: Schaukel „Fuschl“



Schaukel „Wien“

Spielgerät	Holz	Art.- Nr.
Schaukel „Wien“	Lärche/Douglasie unbehandelt Steher 8 x 7 cm / Balken 12 x 7 cm Podesthöhe 142 cm	ML5519



Abb.: Schaukel „Wien“ mit Rutsche



Bei allen Schaukeln und Schaukel-Anbauten sind die Schaukelbretter, Schaukelhaken und Holz-Bodenanker inklusive



Abb.: Schaukel „Berlin“ mit Rutsche und Fallschutzmatten

Rondoline

Spielgerät	Holz	Art.- Nr.
Schaukel „Berlin“	Fichte kdi	MF7735

Ist die Standard-Linie mit einem sehr guten Preis-Leistungsverhältnis in verschiedenen Variationen. Fertig montierte Leitern mit eingelassenen, runden Sprossen ermöglichen einen raschen und einfachen Aufbau. 8 cm starke Standfüße und 10 cm starke Querbalken sorgen für höchste Stabilität! Podesthöhe = 145 cm (passend für Wellenrutsche 3m)

Schaukeln



RF7731 Schaukel „Zürich 1“



RF7732 Schaukel „Zürich 2“



RF7733 Schaukel „Rom 1“



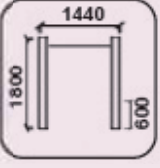
RF7734 Schaukel „Rom 2“



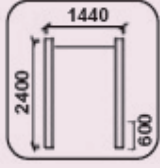
RF7735 Schaukel „Berlin“



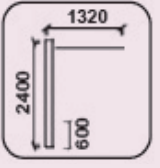
Reck



RF7760 Einzelreck klein



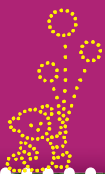
RF7761 Einzelreck groß



RF7765 Reck Erweiterung

Spielgerät	Holz	Art.- Nr.
Einzelreck klein	Nadelholz kdi	RF7760
Einzelreck groß	Nadelholz kdi	RF7761
Reck-Erweiterung	Nadelholz kdi	RF7765

2 Rundhölzer und eine Metallstange, schon ist das Reck fertig. Einzel oder Doppelreck beliebig erweiterbar (die Reck-Erweiterung kann beliebig gekürzt werden). Bestehend aus einer pulverbeschichteten Metallstange (L = 120 cm, Ø 34 mm) und kesseldruck-impregnierten Palisaden (Ø 12cm) in den Längen 240 und 180 cm. Die Einbautiefe der Palisaden sollte 60 cm nicht unterschreiten.



Zubehör



Schaukelbrett rot ZP900



Gitterschaukel Holz ZP901



Babyschaukel rot ZP902



Elastikschaukelbrett ZP903



Schaukelbrett Gummi ZP920



Tellerschaukel Holz Ø 28 cm ZP940



Schaukelbrett Holz 45 x 19 x 1,6 cm ZP942



Schaukelset 3tlg. ZP922



Knotenseil Polyhemp (2 m) ZP904



Strickleiter PP Seil Sprosse 2,2 x 30 cm ZP905



Strickleiter PP Seil Sprosse 3,5 x 40 cm ZP924



Sicherheits-Schaukelhaken (M12 x 14 cm) ZP925



Schaukelhaken mit Karabiner	
für Balken ø 10 cm	ZP910-160
für Balken ø 12 cm	ZP910-180



Schellenhaken mit Karabiner	
für Balken ø 10 cm	ZP911
für Balken ø 12 cm	ZP912



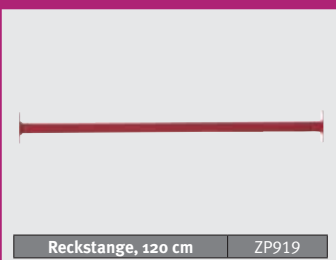
Schellenhaken mit Karabiner	
für Kantholz 9 x 9 cm	ZP913



Fallschutzmatte	
3,5 x 50 x 50 cm braun	ZP930
2,5 x 50 x 50 cm grün	ZP929



Boxsack (ohne Füllung) 800 x 220 mm ZP938



Reckstange, 120 cm ZP919



Bodenanker Metall (L 50 cm) ZP927



Bodenanker Metall (L 35 cm) ZP928



Kantholz 3fach Verbinder 90 x 90 mm ZP954



Rundholz 3fach Verbinder 100 x 80 x 80 mm ZP950



Fernrohr ZP908



Lenkrad PP ZP937



Klettersteine Fiberglas (5 Stk./Set) ZP909



Klettersteine Polypropylen (5 Stk./Set) ZP935



Handgriffe (2 Stk./Set) ZP907



Wellenrutsche PE, 3 m ZP914



Federwippen



... auf Fallschutz achten!

Kann sowohl im Außen- als auch im Innenbereich verwendet werden.

Spielgerät	Holz	Art.- Nr.
Federwippe „Pony“	Nadelholz unbehandelt	W9000



Sandkästen



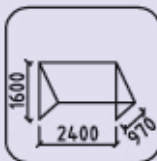
Spielgerät	Holz	Art.- Nr.
Sandkasten „Markus“	Nadelholz kdi	SK7700



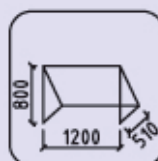
Fußballtore



Die äußerst stabile Ausführung lässt diese Tore sogar noch nach den schärfsten Schüssen standfest bleiben! Ersatznetz inklusive!



Spielgerät	Holz	Art.- Nr.
Fußballtor „groß“	Nadelholz kdi Steher 7 x 7 cm	T301



Spielgerät	Holz	Art.- Nr.
Fußballtor „klein“	Nadelholz kdi Steher 7 x 7 cm	T300

Alle in diesem Prospekt dargestellten Modelle sind teilweise mit Zubehör bzw. Dekorationsmaterial ausgestattet, das nicht im üblichen Lieferumfang enthalten ist. Druckfehler und technische Änderungen vorbehalten. Farbwidrigkeit unverbindlich. Maße sind von Außenkante zu Außenkante gemessen. Da Holz ein Naturprodukt ist können geringfügige Maßabweichungen möglich sein, Rissen im Holz können auftreten, bedeuten aber keine Qualitätsminderung.

powerPLAY ist eine eingetragene Handelsmarke der Firma TPI GmbH Austria

